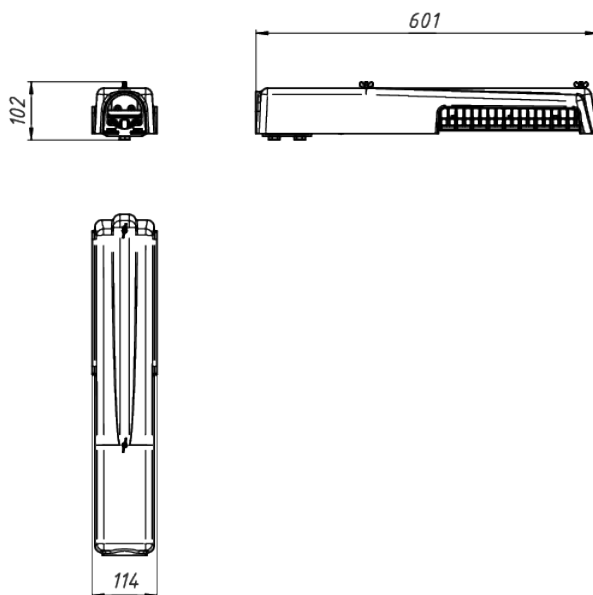


LAD LED R320-1-120G-50 консоль



| Модель / Артикул | LAD LED R320-1-120G-50 консоль |
|---|--------------------------------|
| Световой поток*, Лм | 7811 |
| Угол излучения | 120* |
| Энергопотребление, Вт | 55 |
| Цветовая температура**, К | 5000К |
| Индекс цветопередачи*** | Ra 70 |
| Кэффициент мощности | 0.95 |
| Номинальное напряжение питания****, В | АС230 |
| Влаго и пылезащита | IP65 |
| Вид климатического исполнения | УХЛ1 |
| Класс защиты от поражения эл. током | I |
| Диапазон рабочих температур | -65*С ... +70*С |
| Тип крепления | Консоль |
| Габаритные размеры светильника*****, мм | 601 x 114 x 102 |
| Гарантийный срок | 5 лет |



Дорожное освещение



Уличное освещение



Промышленное освещение



Складское освещение



Спортивное освещение



Светодиоды



Пульсации светового потока



Сертификат EAC

*Расчетный световой поток светильника

**Возможно изготовление светильников иной цветовой температуры

***Возможно изготовление светильников с иным индексом цветопередачи

****Более подробную информацию уточняйте у наших менеджеров

*****Габариты светильника могут незначительно отличаться

